

UNIVERSAL FILL TABLE

ユニバーサルボトリングシステムは電子プログラム制御システム、および全ての必要なハードウェアがパッケージされています。

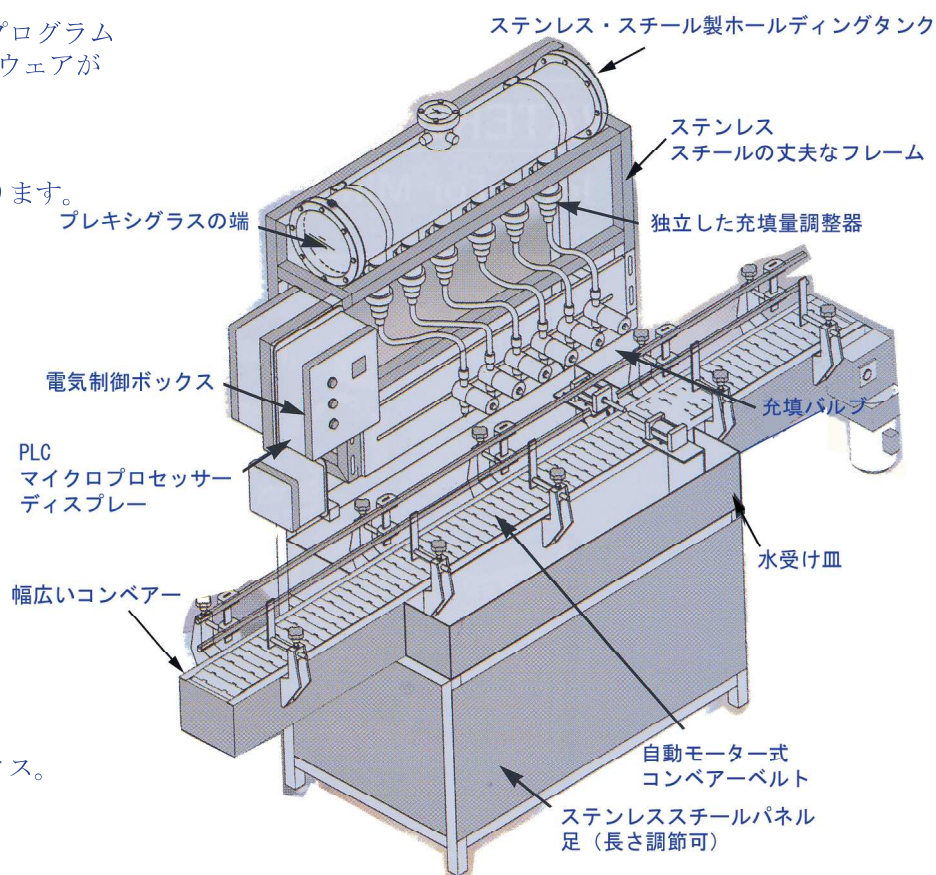
- その他必要なもの
電気とエアコンプレッサーが必要になります。

推奨ポイント

- 全てのシステムは工場です重チェックの検査を行なって、確実な品質のものにしています。
- それぞれのシステムには完全な操作マニュアルが備え付けられています。マニュアルは始動の仕方、操作方法、メンテナンス、問題解決、配線と機械の概略図が記載されています。
- ステンレス・スチール製。
- デジタルディスプレイのP. L. C. インタフェース。
- 空気圧調節器。
- モーター式コンベアー。
- 光電池。
- 運転停止装置付きNEMA基準の電気ボックス。
- 完全な調整が行なえるガイドレール。
- 1年間のメーカー保証。
- メインコントロールパネルの自照式ファンクションスイッチ。
- モーター始動、ブレーカー及びオーバーロードプロテクション。

オプション

- 小型ボトル用空気圧搾式小型キャップ締め。
半自動式の小型、空気圧搾式で28mmのスクリュウキャップをペットボトルにねじ込んで締めます。操作員が「小型ボトル用のキャッパー」をキャップの上に置いてハンドルを引くとキャップが締まります。このシステムはキャッパーヘッドを完全に制御して、空気圧で動作するモーターと可変式支持アーム、並びに全て必要なハードウェアが完備してあるものです。この操作システムにはエアコンプレッサーが必要です。
- 10フィート(約3m)のモーター式コンベアー。
- 取り入れ口または出口を順序良く並べるターンテーブル。
- 自動ラベル貼り付け機器。
- 自動のインクジェットコーダー。
- 自動のボトルキャッパー。



モデル		ユニバーサルボトリングシステム
サイズ		長さ 2.6 m × 幅 0.8 m × 高さ 2.0m
重量		約 136kg
電圧		230VAC 50/60Hz 単相
電流		15A
モーター馬力		1/2HP
水充填ノズル圧力		50PSI
充填本数 / 時間		約 3000 本 / 時間 (最大) ボトルサイズにより異なります。