

マルチ充填装置(大型容器用)



< 連続生産型 > 毎時50~60本(12リットル)

収縮PET容器・ワンウェイPET容器
及びリターナブル容器がこの1台で対応可能

洗浄・充填・キャップソグまでの連続生産型

キャップの一例
(打栓専用)



容器の一例



●主要諸元

型式	W B M - 1 0
生産能力	毎時50~60本程度(3ガロン容器) ※生産量は・洗浄時間・充填スピードに依存します
対応容器	12リットル収縮PET、3ガロンPET、3ガロンPC
外形寸法	幅1350×奥行1200×高さ1950(単位mm) 自動投入装置は除く
計量方法	電磁流量計(標準)・タイマー式
乾燥重量	約800kg
標準納期	受注後約1.5~2.0ヶ月
電源	A C 100 V 50/60 H z
生産地	山口県宇部市
価格(税別)	本体 748万円 自動投入装置 68万円

●特徴及び注意事項

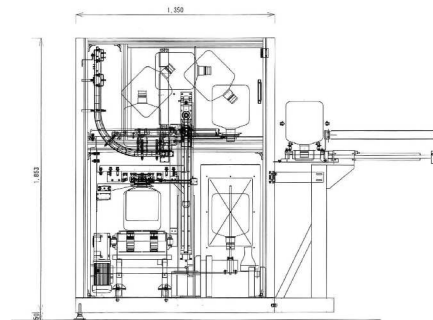
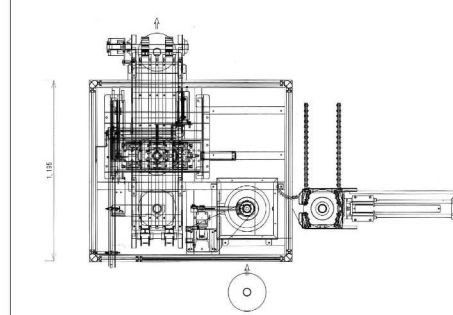
収縮PET容器及びワンウェイPET容器が使用できる
半自動の洗浄・充填・キャップソグ装置となります。

アタッチメントを交換することで、リターナブルPC3ガロン容器
も使用できるようになります(要 予備洗浄)※5ガロン容器は相談ください

手動での容器投入、電動コンベアでの排出となりますが
別売の自動投入装置を組み合わせることも可能です
(ただし、使用できる容器に制限があります)

別途オイルレスコンプレッサーが必要となります

参考図



お問合せは TEL番号 0120-829-826 (有)伊豆鉱泉開発
携帯電話からは 0836-32-3649 まで

※設計・製造元 〒755-0065 山口県宇部市 榊野村工電社